

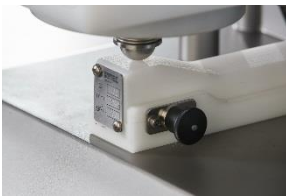
FORMADORA MODELO HBS180

TIPO: Maquinaria de formado

DESCRIPCIÓN

Idónea para moldear todo tipo de formas tridimensionales a partir de carne picada o trozos de carne, pescado, masas semisólidas, patata, etc., previamente amasadas y/o preparadas para su moldeo.

Máquina concebida y diseñada para los sectores de catering, hostelería y restauración industrial.



CAMBIO DEL ESPESOR Y PESO DE LA HAMBURGUESA

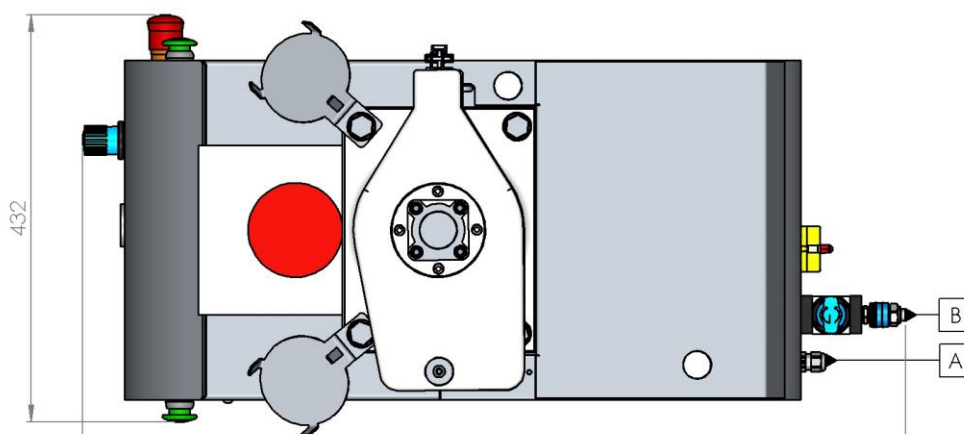
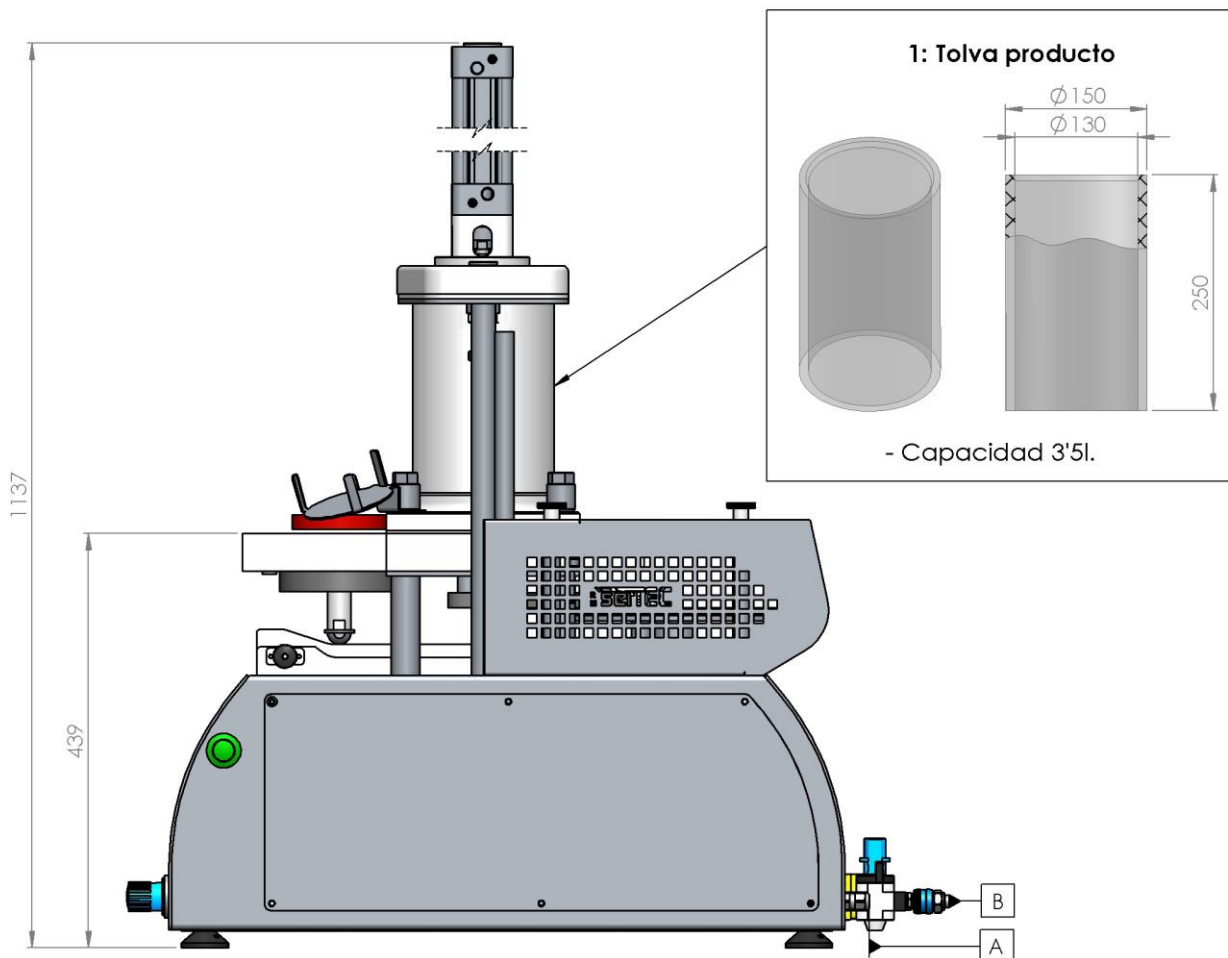


EJEMPLO DE FORMADO



CARACTERÍSTICAS TÉCNICAS

- Funcionamiento eléctrico / neumático.
- Conexión eléctrica a 230V 50 (60) Hz 1,1 A.
- Conexión neumática 1/4" G 6/8 bar.
- Placa de formado lineal.
- Carga manual del producto.
- Empujador del producto tipo pistón neumático.
- Tolva de producto con capacidad de 3'5 L de masa.
- Espesor de la placa de formado máximo de 25mm.
- Posibilidad de variación de pesos y espesor de las hamburguesas.
- Diámetro de la hamburguesa de 30 a 130mm.
- Sistema de expulsión mediante leva de elevación.
- Soporte dispensador de papel.
- Recogida manual del producto.
- Producción máxima por minuto de 8 a 10 unidades.
- Peso aproximado de la máquina de 70kg.
- Medidas 872 (largo) x 432 (ancho) x 1137 (alto) mm.
- Acabado por proyección de micro esfera cerámicas.
- Facilidad de limpieza.
- Construida en acero inoxidable AISI 304.
- Construida íntegramente bajo la normativa CE (Europea).



A: CONEXIÓN ELÉCTRICA
 230 V (1F+N) 50Hz
 0'37 kW, 1'1 A

872

B: CONEXIÓN NEUMÁTICA
 Conexión neumática 1/4" Gas
 6-8 Bar (presión de trabajo)