

ASPIRADOR CICLÓNICO

MODELO AIRNET

Tipo: Maquinaria de recubrimiento

DESCRIPCIÓN

Idónea para la correcta aspiración de las partículas y polvos sobrantes en el interior de la máquina empanadora y/o enharinadora, impulsando seguidamente el aire a las mismas máquinas y salas de trabajo, totalmente limpio y filtrado.



POSICIÓN DE LIMPIEZA



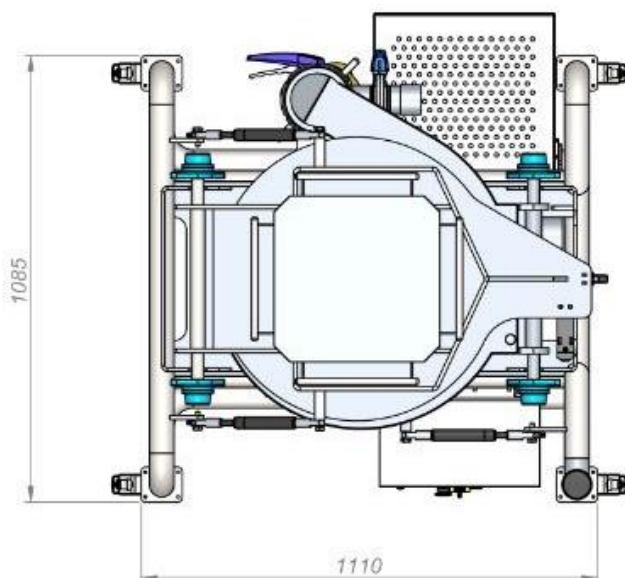
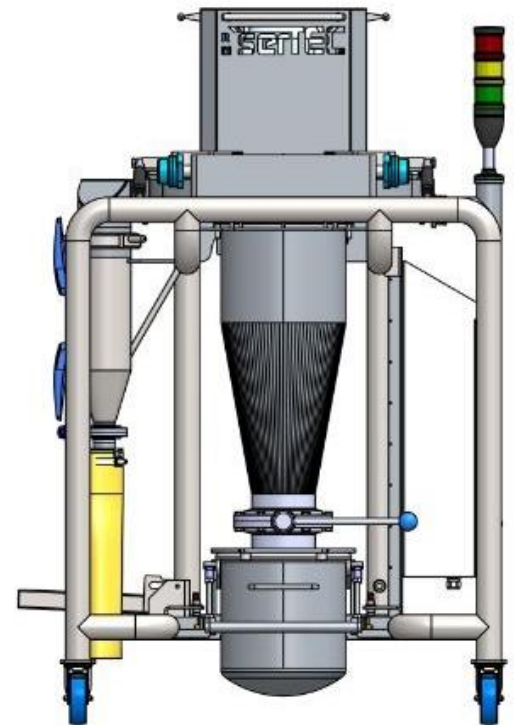
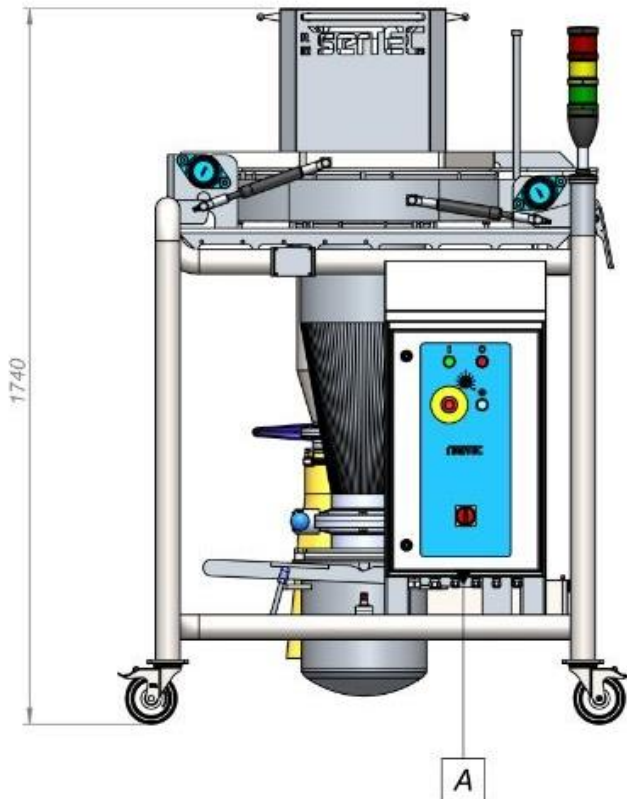
BOLSA DE FILTRO



CUBO DE RESIDUOS

CARACTERÍSTICAS TÉCNICAS

- Evita el escape del polvo hacia la sala de trabajo
- Separa las partículas de pan y harina del aire.
- Soplado hacia el producto con aire limpio y filtrado.
- Devolución del aire limpio a la zona de trabajo o sala.
- Facilita el secado rápido del interior de la Empanadora/enharinadora después de su limpieza.
- Equipada con ruedas giratorias en acero inoxidable.
- Equipada con cubo de recogida de residuos.
- Equipada con ventilador centrífugo en acero inoxidable abatible para su limpieza.
- Cuadro eléctrico IP69K.
- Acabado por proyección de micro esferas cerámicas.
- Construida en acero inoxidable AISI 304.
- Facilidad de limpieza sin la necesidad de desmontar ninguna parte de la máquina.
- Construida bajo normas CE (Europeas) con materiales aptos para la alimentación.

**A: CONEXIÓN ELÉCTRICA**

400V (3F+N+TIERRA) 50Hz
4kW 7,6 A

B: CONEXIÓN SOPLADOR

Diámetro tubo 75 mm
Ciclón-Enharinadora

C: CONEXIÓN ASPIRACIÓN

Diámetro tubo 100 mm
Enharinadora-Ciclón