

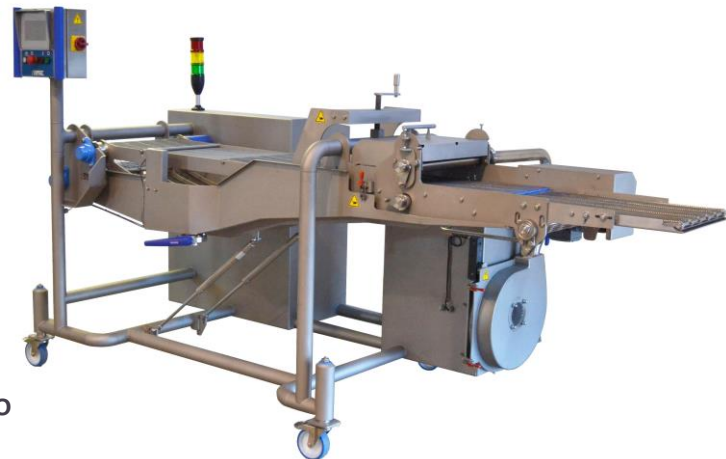
MÁQUINA DE TEMPURA

MOD. TPR400 / TPR600 / TPR900

TIPO: Maquinaria de recubrimiento

DESCRIPCIÓN

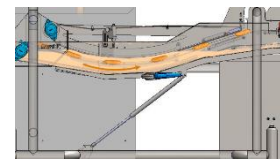
Idónea para rebozar de tempura el producto deseado mediante la inmersión por el lecho inferior. Manipula una amplia gama de tipos y tamaños de productos. Permite la transferencia directa del producto a la freidora.



CINTA SUPERIOR ABATIBLE



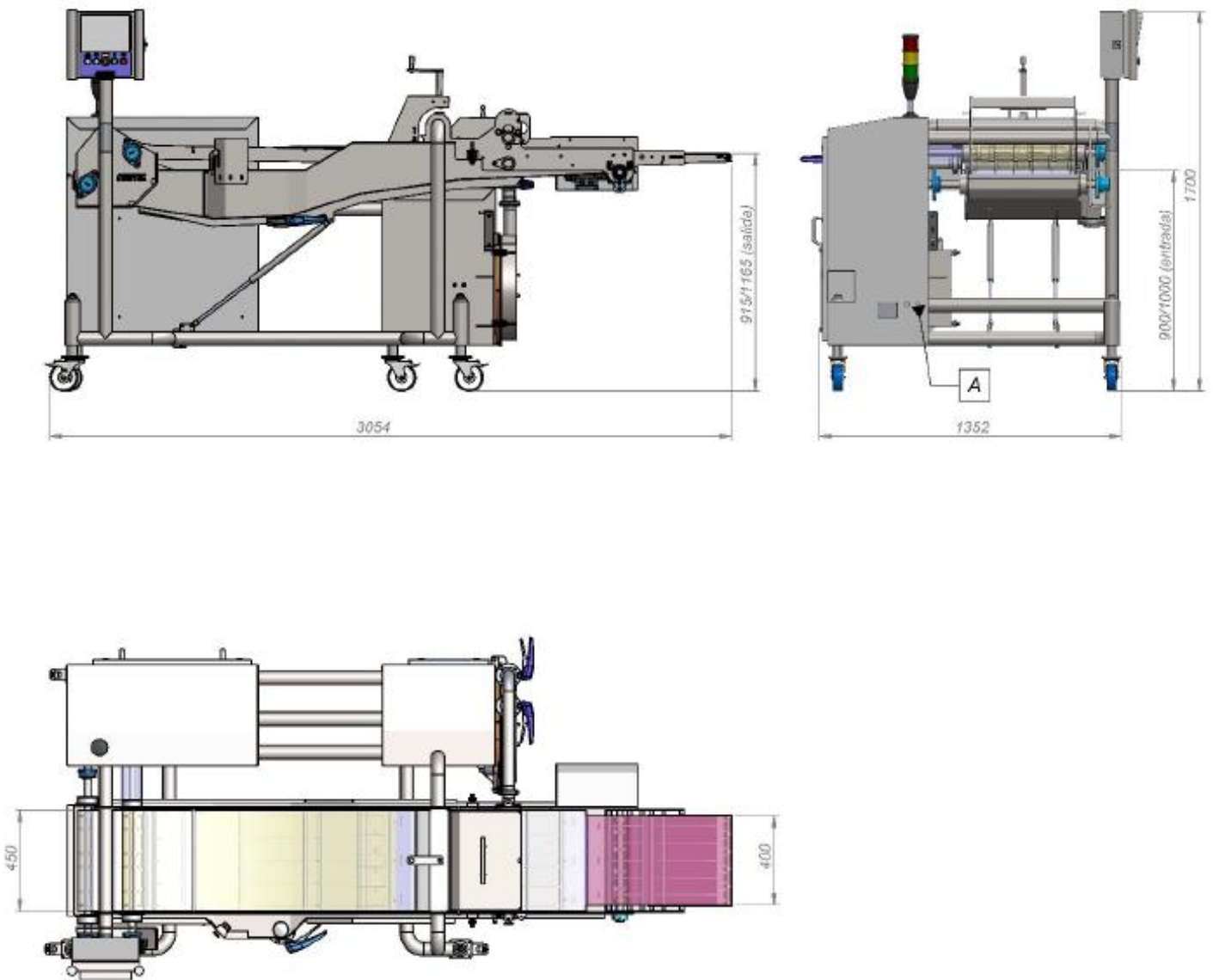
CUBETA INFERIOR ABATIBLE



PRODUCTO CONTROLADO PROFUNDIDAD Y RASTREO

CARACTERÍSTICAS TÉCNICAS

- Cinta de salida en malla metálica Flat Flex en inox. Anchos de banda: 400/600/900mm.
- Sumerge el producto mediante una cinta transportadora superior.
- Dispositivo de encolado por inmersión del lecho inferior.
- Transportador lanzadera con sistema de regulación y piñones dentados tipo autolimpiables.
- Dispositivo de soplador higiénico superior e inferior ajustables para el exceso de tempura.
- El soplador es abatible fácilmente para su limpieza.
- Bandeja inferior con vaciado y abatible para la limpieza.
- Cinta superior regulable manualmente en altura y con abatimiento para facilitar la limpieza de la máquina.
- Equipada con ruedas giratorias en acero inoxidable graduables en altura.
- Equipada con pantalla táctil con almacenamiento de programas.
- Cuadro eléctrico en el interior de la máquina.
- Acabado por proyección de micro esferas cerámicas.
- Construida en acero inoxidable AISI 304.
- Desarrollada según los estándares de higiene más avanzados.
- Facilidad de limpieza sin la necesidad de desmontar ninguna parte de la máquina.
- Construida bajo normas CE (Europeas) con materiales aptos para la alimentación.

**A: CONEXIÓN ELÉCTRICA**

400V (3F+TIERRA) 50Hz

3'5Kw 6,5 A