

## DEPÓSITO BATIDOR CON AGITADOR Y TURMIX MODELO ELQ200

**TIPO:** Maquinaria de recubrimiento

### DESCRIPCIÓN

Idónea para un correcto mezclado y agitado de los productos líquidos encolantes, así como el mantenimiento de la viscosidad y la temperatura del mismo.



DEPÓSITO CON  
DOBLE CAMISA



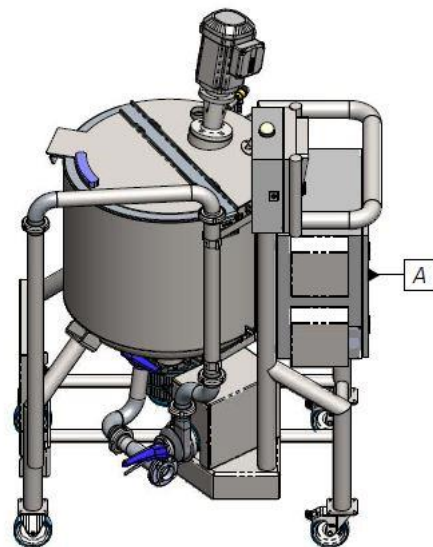
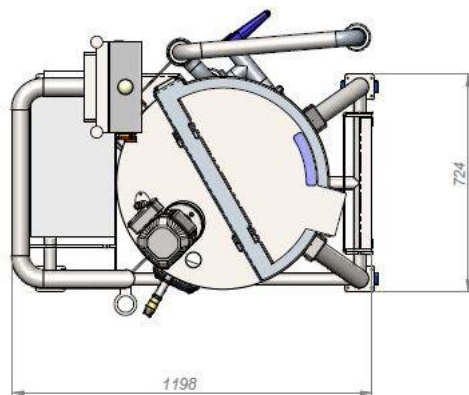
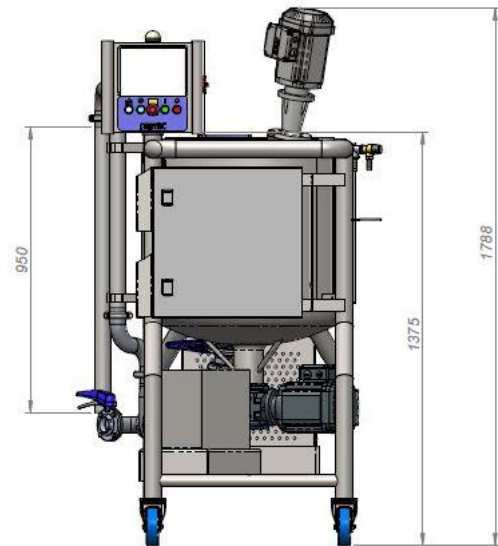
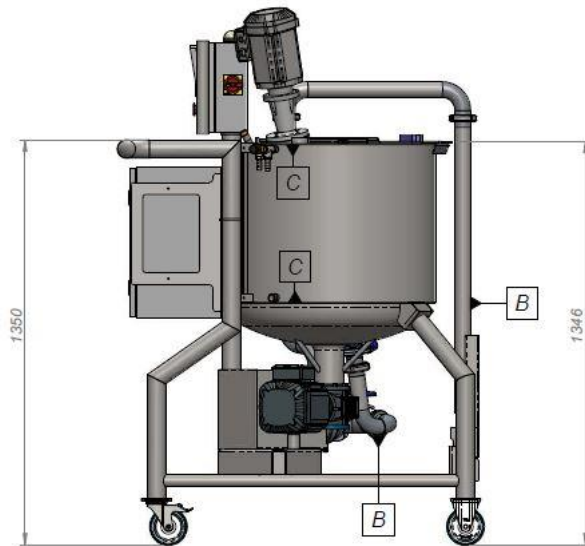
MEZCLADOR TIPO  
ÁNCORA



TAPA SUPERIOR DE CARGA

### CARACTERÍSTICAS TÉCNICAS

- Depósito batidor con capacidad para 200 litros.
- Camisa del depósito de doble pared con serpentín.
- Conexión de agua fría/refrigerante al serpentín del interior de la doble camisa para el mantenimiento de la temperatura.
- Sistema de dosificación automática con temporizador.
- Sistema de mezclado automático con temporizador.
- Mezclador de fondo y lateral tipo áncora para una correcta homogeneidad del producto.
- Equipado con sistema túrmix de agitación del producto.
- Facilidad de limpieza sin la necesidad de desmontar ninguna parte de la máquina.
- Cuadro eléctrico con botonera IP69K.
- Acabado por proyección de micro esferas cerámicas.
- Facilidad de limpieza.
- Equipado con difusor de limpieza en el interior del depósito.
- Construida en acero inoxidable AISI 304.
- Construida bajo normas CE (Europeas) con materiales aptos para la alimentación.

**A: CONEXIÓN ELÉCTRICA**

380 V (3F+N+TIERRA) 50Hz

3'5 kW, 8,5 A

**B: CONEXIÓN DE SALIDA /  
DRENAJE**

DN50

**C: CONEXIÓN DE AGUA FRÍA  
CIRCUITO DE DOBLE CAMISA Y  
DIFUSOR DE LAVADO**

G1/2"